

Sensor-LED-Strahler - Professional Line

# XLED PRO 240 S

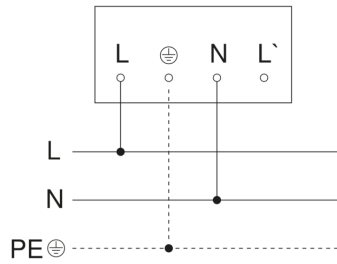
V2 warmweiß anthrazit  
EAN 4007841 068066  
Art.-Nr. 068066



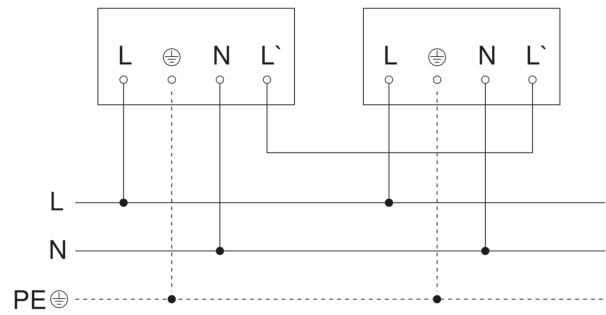
# XLED PRO 240 S

V2 warmweiß anthrazit  
EAN 4007841 068066  
Art.-Nr. 068066

## Schaltplan Master



## Schaltplan Master-Master Vernetzung



## Schaltplan Master-Slave Vernetzung

